



**CE** | **COOL  
EXPERT**

# **SWEETCARE**

PASTEURIZERS / AGEING VAT / BOILER

**PASTOMIXER / TIMAX SERIES**



Louis Pasteur

*Staff Ice System has got a long tradition in production of machines for ice cream parlours and pastry shops. In our pasteurizers you will find only technological innovations, a contemporary design and an efficient dynamism. The necessary tool for every laboratory to reduce the bacterial charge of the raw materials and semi finished products, without compromising the food organoleptic and nourishing features.*

## SWEETCARE

PASTORIZZATORI / TINI DI MATURAZIONE / BOLLITORI  
PASTEURIZERS / AGEING VAT / BOILER

Staff Ice System ha una lunga tradizione nella creazione di macchine destinate alle gelaterie e pasticcerie. Nei nostri **pastorizzatori** troverai solo innovazioni all'avanguardia, un design contemporaneo e un dinamismo efficiente. Strumento indispensabile in ogni laboratorio per ridurre la carica batterica delle materie prime e dei semilavorati freschi, ma senza compromettere le proprietà organolettiche e nutritive degli alimenti.



**PASTOMIXER / TIMAX** SERIES

## VANTAGGI ADVANTAGES

LE POTENZIALITÀ DELLA SERIE PASTOMIXER / TIMAX IN BREVE



PT 151

P 400

### IL COMPUTER DI BORDO INCLUDE 52 PROGRAMMI / BOARD COMPUTER WITH 52 PROGRAMS

Programmi preimpostati per utilizzi standard: *Preset programs for standard uses:*

1 programma agitazione. È indicato nel caso in cui si voglia: impastare, miscelare, lavare.

*1 mixing program. For mixing, blanding, washing.*

1 Programma per pastorizzazione miscele a 90°C per le miscele a base cioccolato per esaltarne il gusto e l'aroma.

*1 pasteurising program at 90/95° C for the chocolate base mixtures to enhance the taste and the aroma.*

1 Programma di pastorizzazione a 85°C per una solubilizzazione ottimale delle miscele più diffuse.

*1 pasteurising program at 85°C for optimal solubilization of the most widespread mixtures.*

1 Programma di pastorizzazione a 65°C con pausa di 30' per la preparazione di sciroppi per gelato alla frutta e per il mantenimento delle proprietà organolettiche degli ingredienti.

*1 pasteurising program at 65°C with a break of 30' for the preparation of ice cream and fruit syrups for the keeping of the organoleptic properties of the ingredients.*

1 Programma di raffreddamento/maturazione a temperatura per conservare le miscele a 4°C.

*1 cooling/preserving/maturing program that keeps the the constant temperature of the mix at 4°C.*

47 programmi liberi di trattamento miscele sino a 95°C Ogni programma libero può lavorare in modo semplice e automatico con parametri già preimpostati.

*47 mix treating programs for recipes up to 95°C Each free program can work easily and automatically with preset parameters.*

- L'operatore può intervenire durante i cicli anche in modo dinamico modificando la velocità dell'agitatore, le temperature di riscaldamento, i tempi di cottura e le temperature di raffreddamento e potrà memorizzare i nuovi parametri per i cicli successivi.

*- The operator can change the cycles in progress dynamically by changing the stirrer speed, the heating temperature, the cooking time and the preserving temperature. He can save the new parameters for subsequent cycles.*

- I programmi di pastorizzazione riducono i rischi per la salute e prevedono il riscaldamento fino alle temperature desiderate di 85°C (per la alta pastorizzazione) o 65°C (per la bassa pastorizzazione), gli eventuali tempi di sosta e cottura e il successivo raffreddamento fino alla temperatura di 4°C. Terminato l'intero ciclo il segnale acustico avvertirà che il processo è terminato. Inizia allora la fase di maturazione/conservazione che mantiene la miscela alla temperatura costante di 4°C. È inoltre possibile selezionare il funzionamento dell'agitatore in servizio continuo o alternato. Il ciclo è completamente automatico anche in caso di black-out.

*- The Pasteurising programs are necessary to reduce the bacterial charge from the raw materials and fresh semi finished products, without compromising the food organoleptic and nourishing features. Provide heating to the desired temperatures of 85° C (High pasteurisation) or 65°C (low pasteurisation), the possible pause and cooking time and the following cooling down to 4°C. An acoustic signal informs you about the end of the whole cycle. Starts now the aging/conservation cycle, that keeps the constant temperature of the mix at 4°C. The mixer can be used continuously or intermittently. The cycle works completely automatically even in case of black-out.*

In tutta la serie:  
All the series:



INVERTER  
TECHNOLOGY



LOW NOISE



EASY CLEAN

## PASTOMIXER / TIMAX SERIES



**P 600**  
water version

- Display multilingue da 2,5 pollici con indicazioni visive alfanumeriche o grafiche dello stato di avanzamento del ciclo.
- *Multi-language display 2.5 inches with visual, alphanumeric or graphic signals of the cycle in progress.*
- Porta di connessione al PC per configurazione parametri scheda.
- *PC connection port to set the board parameters.*
- Completa integrazione fra inverter ed elettronica.
- *Full integration between Inverter and electronics.*
- Disponibile con condensazione ad aria, acqua o miste.
- *Available with air, water, or mixed cooling system.*
- Mensola di appoggio per qualsiasi tipo di contenitore, regolabile in profondità e in altezza.
- *Shelf for any type of container, adjustable height and depth.*
- HACCP Hazard-Analysis and Critical Control Points
- tutti i cicli di pastorizzazione e maturazione vengono memorizzati; con l'ausilio della stampante esterna (opzionale) è possibile trasferire i dati su carta.
- *All the pasteurisation and maturing cycles are saved; with an external printer (optional) you can print all your datas.*
- Tutte le parti a contatto con la miscela o il gelato sono in acciaio inox e in materiale atossico facilmente accessibili e smontabili per la pulizia.
- *All parts in contact with the mix or the ice-cream are in stainless steel and in non-toxic material; all of them are easily accessible and removable for cleaning.*
- Doccetta di lavaggio (opzionale).
- *Hand shower (optional).*
- Scivolo miscela magnetico smontabile.
- *Magnetic and removable ice-cream mix slide.*
- Segnalazione anomalie acustiche e visive.
- *Acoustic and visual malfunction indicators.*
- Carrozzeria in acciaio inox
- *Stainless steel bodywork*
- SICUREZZA / SAFETY**
- Arresto agitatore all'apertura del coperchio gestito con centralina di sicurezza certificata.
- *Agitator stop at the opening of the door controlled by a certified safety control unit.*
- RISPARMIO ENERGETICO / ENERGY SAVING**
- Consumi di acqua ridotti grazie ai condensatori ad alto scambio con un'ampia superficie di rame
- *Low water consumption thanks to high exchange condensers with wide copper area.*
- Consumi energetici ridotti grazie alla tecnologia Inverter che ottimizza la potenza al motore elettrico
- *Low power absorption thanks to the Inverter that optimises the electrical motor's power.*

Pastorizzazione basi creme  
e frutta a **65°C**  
*Pasteurizing process for eggs  
or fruit mixes at 65°C*



Pastorizzazione basi  
classiche a **85°C**  
*Classic pasteurizing process  
at 85°C*



Pastorizzazione basi  
cioccolata a **90°C**  
*Chocolate base pasteurizing  
at 90°C*



# VANTAGGI ADVANTAGES

LE POTENZIALITÀ DELLA SERIE PASTOMIXER / TIMAX IN BREVE

## TECNICHE COSTRUTTIVE / WORKSHOP TECHNIQUES

- Vasca verticale e tonda che permette di preparare miscele concentrate e avere un risparmio energetico immediato del 30%.  
*- Vertical and round tank that allows you to prepare condensed mixes and save immediately the 30% of power supply.*
- La base per gelato durante la conservazione non è stressata da nessun agitatore veloce. Nella vasca c'è solo un grande agitatore che occupa l'intera vasca e gira lentamente per non fare schiumare il prodotto.  
*- The ice-cream base is not stressed during the preservation by any fast stirrer. Inside the tank there is just one agitator that move the mix for the whole tank and turn slowly not to make the product skim.*
- Coperchio trasparente permette di controllare la trasformazione della miscela durante tutta la fase di lavoro.  
*- Vertical tank allows you to check state of mixing throughout the entire production cycle.*
- Doppio coperchio per l'inserimento degli ingredienti con l'agitatore in movimento.  
*- Double lid to insert the ingredients while the agitator is moving.*
- Pannello comandi frontale con icone di selezione rapida programmi miscelazione, pastorizzazione, raffreddamento.  
*- Front control panel with favourite icons for a fast selection of mixing, pasteurising and cooling programs.*
- Controllo temperatura con sistem PID (proporzionale integrale derivativo).  
*- Temperature regulation with PID (proportional integral derivative).*
- Riscaldamento a secco di precisione con scheda elettronica per un preciso controllo della temperatura.  
*- Dry heating with electronic card for a precision adjustment of the temperature.*
- Trasmissione meccanica gestita da rampa di accelerazione per evitare stress agli ingranaggi ad ogni avvio.  
*- Mechanical transmission managed by acceleration ramp to avoid stress to the gears at every boot.*
- Trasmittine diretta (a catena mod, PT151) con riduttori lubrificati a vita per ridurre vibrazioni e oscillazioni ed evitare slittamenti, regolazioni e sostituzioni di cinghie.  
*- Chain transmission with gear boxes lubricated for life to reduce vibrations and swingings and to avoid slipping, adjusting and replacing of the drive belts.*
- Raschiatori in polietilene (PE) a lunga durata per una perfetta pulizia della vasca.  
*- Polyethylene (PE) long lasting scrapers for a perfect cleaning of the tank.*
- Pulsante di sbrinamento vasca per facilitare qualsiasi ripartenza dell'agitatore.  
*- Tank defrosting switch to make every agitator's restart easier.*
- Rubinetto a filo del fondo della vasca  
*- Tap levelled at the bottom of tank.*

## PASTOMIXER / TIMAX SERIES

P 600  
air version



Raschiatori autoregolanti in POM ad elevata resistenza e di lunga durata; permettono una perfetta pulizia della vasca. Studiati per lavorare in ambienti umidi e con basse temperature.

*Self-adjusting and long lasting POM scrapers, high toughness, they allow a perfect cleaning of the tank. Designed to work in moist rooms and with low temperatures.*

# RELIABILITY EASE CREATIVITY

Un connubio tra **affidabilità**, **semplicità** e **creatività**. Tutta la linea Staff Ice System assicura componenti di qualità per garantire efficienza e il top del risultato.

**Affidabilità** grazie alla meccanica in grado di elaborare le tue idee come farebbero le tue mani.

**Semplicità** di funzionamento per permetterti di lavorare con serenità.

**Creatività** perché grazie ai programmi personalizzabili, puoi decidere come ottenere il miglior prodotto. Tutto quello che puoi sognare, la linea Staff Ice System lo può realizzare.



*A perfect bond among reliability, simplicity and creativity. The whole line by Staff Ice System grant you quality components to have efficiency and top results. Yes, reliability thanks to mechanics able to make your ideas real just as your hands would do; simplicity of all the operations to let you work serenely and, in the end,*

*creativity and imagination: thanks to the adjustable programs, you can decide how to obtain the best product. Everything you can dream, Staff Ice System line can make true!*



AS YOUR HANDS

# INTEGRATED INVERTER TECHNOLOGY

Le vere innovazioni hanno effetti duraturi perché influenzano positivamente il futuro, proprio come quelle che puoi trovare nelle Linee Staff Ice System, nel campo del comfort, della sicurezza e del prestigio. Il risultato? Tutte le macchine di casa Staff Ice System rappresentano lo standard di riferimento nel segmento della gelateria, pasticceria, ristorazione.

La **tecnologia con inverter**, sviluppata in collaborazione con **TOSHIBA**, permette di mettere a punto un **controllo densità** con caratteristiche uniche e, soprattutto, di intervenire

sull'**overrun**, regolando quindi la velocità dell'agitatore per ottenere gelati e semifreddi con differenti volumi. Inoltre, protegge la trasmissione meccanica ed il motore, e ottimizza il consumo di energia del motore elettrico. Semplicissima da usare nelle sue funzioni standard, ogni macchina della gamma "Staff" rappresenta per il gelatiere, il pasticciere e il ristoratore una grande risorsa: l'integrazione perfetta tra l'elettronica di base e l'inverter consente infatti di realizzare qualsiasi miscela, come se fosse fatta a mano.



**Display grafico multilingue** da 2.5 pollici  
*Multi-language graphic display 2.5 inches*

Milioni di possibili **combinazioni**  
*Millions of possible combinations*

Segnalazione **anomalie acustiche e visive**  
*Acoustic and visual anomalies check*

**Controllo temperatura** con sistema P.I.D.  
(P)roporzionale (I)ntegrale (D)erivativo  
*PID temperature control system*

**Arresto agitatore** gestito con centralina di sicurezza certificata  
*Stirrer stop managed by certified security control board*



Oltre **52 programmi** personalizzabili dall'utente  
**More than 52 programs**

Completa integrazione fra **inverter** ed elettronica  
*Complete integration between inverter and electronics*

**Stampante** opzionale  
*Optional Printer*

**Temperatura regolabile** fino a 115° C  
*Adjustable temperature up to 115° C*

**Porta di connessione** al PC per configurazione parametri scheda  
*Board configuration parameters by PC connection port*

*The real innovations produce long-lasting effects because they positively influence the future, just as the ones you can find in Staff Ice System's line, in comfort, safety and prestige field. The result? All the machines made by Staff Ice System are a focus standard in gelato/ice-cream, pastry and catering world.*

*The Inverter technology, designed in collaboration with TOSHIBA, allows you to control density with unique features and, most of all, allows you to act directly on the*

*overrun, by adjusting the agitator's speed to have gelato/ice cream and semifreddo with different volumes. Moreover, it preserves the mechanical transmission and optimises the electric motor's power consumption. Easy to use in its standard functions, every machine by "Staff" represents a huge resource for the gelato/ice cream maker, the pastry chef and the caterer: the perfect integration between base electronics and the Inverter allows you to work on any kind of mix, as made by hand.*



SYSTEM OF CONTROL



# CE COOL EXPERT

## Energia pura e rispetto per l'ambiente.

**Energy Saving Integrated** è il sistema inverter integrato da Staff Ice System per il rispetto dell'ambiente e il risparmio energetico.

Staff Ice System, macchine con un corpo d'acciaio e un'anima sensibile.

## Pure energy and respect for the environment.

**Energy Saving Integrated** is the integrated Inverter system designed by Staff Ice System looking at the respect for the environment and the energy saving.

Staff Ice System, machines made of steel with a sensitive soul.



# FOR YOUR CREATIVITY

Le macchine di casa Staff Ice System **consentono di dare illimitato sfogo alla vostra creatività**, permettendovi di realizzare anche ciò che prima non era nemmeno possibile immaginare! Con esse è possibile preparare una infinità di prodotti: gelati, semifreddi, torte, granite, crema pasticcera, pasta choux, gelatine, confetture, marmellate, yogurt, panna cotta, mousse, marshmallows, nappage, formaggi freschi, besciamella, riso per pasticceria, risotto, polenta, salse, ragù. Esprimono il concetto di una grande genuinità ed artigianalità, valorizzando le caratteristiche organolettiche delle preparazioni.

*The machines by Staff Ice System let your creativity express in its best way, allow you to make what before wasn't even possible to imagine! You can cook a huge range of recipes: gelato/ice-creams, semifreddo, cakes, slush/granita, custard cream, pate à choux, jellies, marmalades, jams, yoghurt, panna cotta, mousse, marshmallows, nappage, fresh cheese, béchamel sauce, rice for pastry, risotto, polenta, sauces, Bolognese sauce, they express the concept of a great genuineness and craftsmanship, by valuing the organoleptic features of all preparations.*



ALL IN

# FOR YOUR IDEA

**GELATERIA / PASTICCERIA / RISTORAZIONE / GDO**

**AGRITURISMI / PANIFICI**

Gelato, Semifreddi, Torte, Granite, Pastorizzazione miscele, Crema pasticcera, Pasta choux, Gelatine, Confetture, Marmellate, Yogurt, Panna cotta, Mousse, Marshmallows, Nappage, Formaggi freschi, Besciamella, Riso per pasticceria, Risotto, Polenta, Salse, Ragù.

**GELATO/ICE-CREAM PARLOUR / PASTRY SHOP / RETAIL**

**AGRITOURISM / BAKERY**

*Gelato/Ice cream, Semifreddo, Cakes, Slush/Granita, Gelato/Ice cream mixes pasteurisation, Custard cream, Choux pastry, Gelatine, Jams, Marmelade, Yoghurt, Panna cotta, Mousse, Marshmallows, Nappage, Fresh cheese, Béchamel sauce, Rice for pastry, Risotto, Polenta, Sauces, Bolognese sauce.*





**VASCHETTA L 2,5  
CON SPATOLA VISAGEL  
ICE CREAM BASIN L 2,5**

Dimensioni nette mm  
Net dimensions mm  
180x165x126



**VASCHETTA L 5  
CON SPATOLA VISAGEL  
ICE CREAM BASIN L 5**

Dimensioni nette mm  
Net dimensions mm  
360 x 165 x 120



**CARAPINA  
CON COPERCHIO 2,5 L / 7,5 L  
TUBE WITH COVER 2,5 L / 7,5 L**

Altezza  
Height  
H170

Altezza  
Heigh  
H250



**DOCCIA ESTERNA  
FLEXIBLE SHOWER**



**AGITATORE PER PANNA  
MONTATA, MOUSSE  
AGITATOR FOR WHIPPED  
CREAM, MOUSSE**



**STAMPANTE  
PASTORIZZATORE  
EXTERNAL PRINTER**



**SUPPORTO PER GEL BANCO  
SUPPORT FOR MOD BTM BTX RT**

Dimensioni nette mm  
Net dimensions mm  
420x470x605/665  
Peso netto kg  
Net weight kg  
kg 5,5  
Dimensioni lorde mm  
Gross dimensions mm  
650x420x120  
Peso lordo kg  
Gross weight kg  
6 - Vol. m<sup>3</sup> 0,28

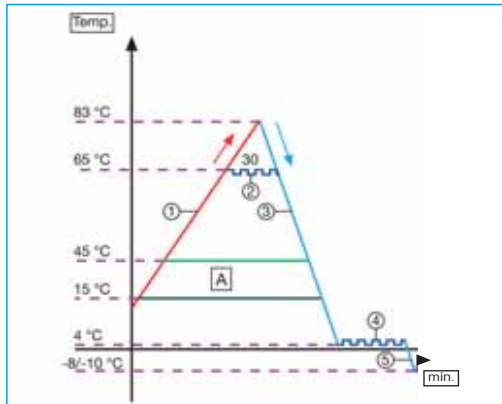


**CARRELLO / TROLLEY  
Mod. V 410**

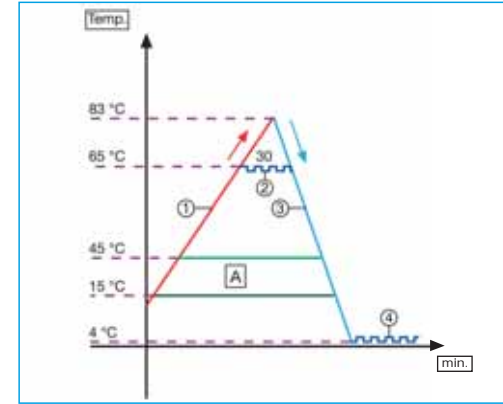
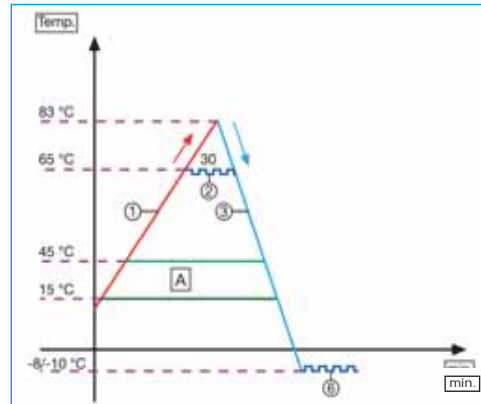
Dimensioni nette mm  
Net dimensions mm  
706x554x967  
Peso netto kg  
Net weight kg  
kg 13

# TRATTAMENTI TERMICI HEATING TREATMENTS

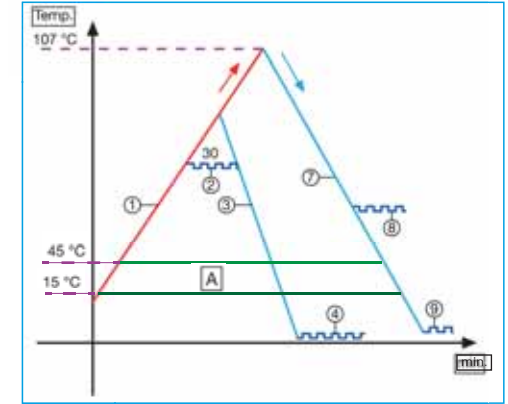
Ciclo tradizionale di produzione gelato  
(pastorizzazione-maturazione-mantecazione)  
*Traditional ice cream production cycle*  
(pasteurization-aging-freezing)



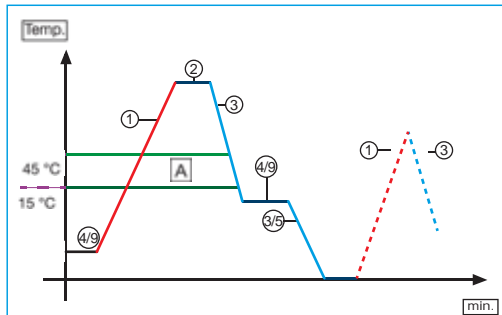
Ciclo combinato di produzione gelato  
(pasta-mantecazione)  
*Combined ice cream production cycle (pasta-freezing)* Pastorizzazione - Pasteurization



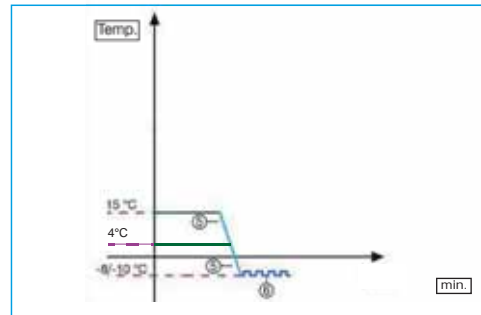
Multifunzione - Multifunction



Catena - Chain



Mantecazione - Batch freezing



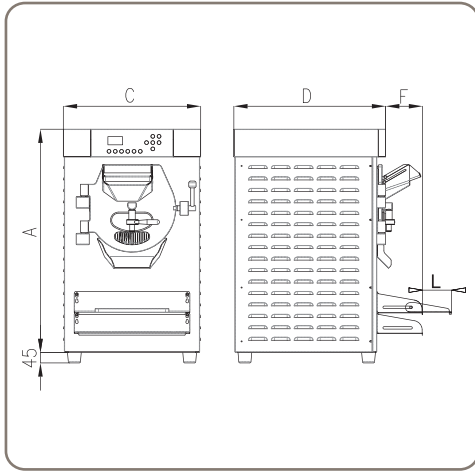
1	2/8	3/7	4/9	5	6	A
Riscaldamento	Pausa	Raffreddamento	Maturazione / Conservazione	Mantecazione	Controllo densità	Zona critica
Heating	Pause	Cooling	Aging / Conservation	Freezing	Density control	Critical zone
Chaufage	Pause	Refroidissement	Maturation / Conservation	Turbage	Contrôle de densité	Zone critique
Heizung	Pause	Kühlt	Reife / Konservieren	Gefrieren	Dichtsteuerung	Kritischer Bereich
Calentamiento	Parada	Enfriamiento	Maduración / Conservación	Mantecación	Control de densidad	Zona crítica

HEATING TREATMENTS

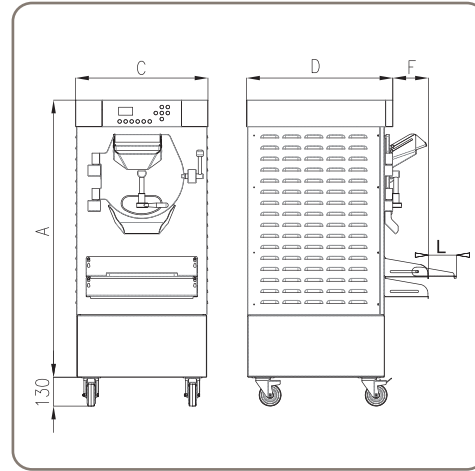
MODELLO Type	RHT 2/15	RHS 15/20	RHS 15/40	RHS 15/60	RHB 15/20	RHB 15/40	RHB 15/60	PT151	P400	P600	T600	V410V FS	V410V FI	V410V OW	V410C FS	V410C FI	V410C OW	V420C FS	V420C FI	V420C OW
QUANTITÀ INTRODotta PER CICLO Quantity introduced per batch <b>KG</b> <b>L</b>	1,15/2,3 1/2	2,3/4,6 2/4	2,3/5,75 2/5	2,3/8 2/7	2,3/4,6 2/4	2,3/5,75 2/5	2,3/8 2/7	--	--	--	--	--	--	--	--	--	--	--	--	--
PROD. ORARIA L Hourly production L	15	20	40	60	20	40	60	--	--	--	--	--	--	--	--	--	--	--	--	--
PASTORIZZAZIONE CONSERVAZIONE L Pasteurization Conservation L	--	15 (90 min)	15 (90 min)	15 (90 min)	15 (90 min)	15 (90 min)	15 (90 min)	15 (90 min)	40 (120 min)	60 (120 min)	60	--	--	--	--	--	--	--	--	--
CREMA PASTICCERA L Custard Cream L	--	15 (90 min)	15 (90 min)	15 (90 min)	15 (90 min)	15 (90 min)	15 (90 min)	--	--	--	--	--	--	--	--	--	--	--	--	--
PASTOMANTECAZIONE L (con riscaldamento a 85° C) Pasto-freezing L (heating up to 85° C)	--	--	--	--	--	--	--	--	--	--	--	--	--	--	--	--	--	--	--	--
DIMENSIONI NETTE mm Net dimension mm L/P/H	435 x800 x695 +40	600 x836 x1270 +130	600 x836 x1270 +130	600 x836 x1270 +130	600 x 836 x 1520 +130	600 x 836 x 1520 +130	600 x 836 x 1520 +130	600 x858 x432	600 x850 x1205 +130	600 x850 x1205 +130	600 x850 x1205 +130	495 x706 x439	495 x495 x665	495 x495 x100	495 x706 x400	495 x 495 x 650	495 x495 x100	495 x706 x430	495 x 495 x 690	495 x495 x100
PESO NETTO Kg Weight Kg	100	260	290	320	280	324	356	80	145	170	150	34	34	36	34	34	36	34	34	36
POTENZA W Power W	2200	VASCA SUPERIORE UPPER TANK 3300 VASCA INFERIORE BOTTOM TANK 2000	VASCA SUPERIORE UPPER TANK 3300 VASCA INFERIORE BOTTOM TANK 4800	VASCA SUPERIORE UPPER TANK 3300 VASCA INFERIORE BOTTOM TANK 6000	VASCA SUPERIORE UPPER TANK 3300 VASCA INFERIORE BOTTOM TANK 2000	VASCA SUPERIORE UPPER TANK 3300 VASCA INFERIORE BOTTOM TANK 4800	VASCA SUPERIORE UPPER TANK 3300 VASCA INFERIORE BOTTOM TANK 6000	3300	3450	6500	1500	180	180	180	180	180	180	180	180	180
TENSIONE STANDARD Standard voltage	230-1-50	VASCA SUPERIORE UPPER TANK 230-50-1 VASCA INFERIORE BOTTOM TANK 230-50-1	VASCA SUPERIORE UPPER TANK 230-50-1 VASCA INFERIORE BOTTOM TANK 400-50-3+N	VASCA SUPERIORE UPPER TANK 230-50-1 VASCA INFERIORE BOTTOM TANK 400-50-3+N	VASCA SUPERIORE UPPER TANK 230-50-1 VASCA INFERIORE BOTTOM TANK 230-50-1	VASCA SUPERIORE UPPER TANK 230-50-1 VASCA INFERIORE BOTTOM TANK 400-50-3+N	VASCA SUPERIORE UPPER TANK 230-50-1 VASCA INFERIORE BOTTOM TANK 400-50-3+N	230-50-1	400-50-3+ N	400-50-3+ N	230-50-1	230-50-1	230-50-1	230-50-1	230-50-1	230-50-1	230-50-1	230-50-1	230-50-1	230-50-1

THE PRODUCTION MAY VARY IN RELATION TO THE TEMPERATURES AND TYPE OF PRODUCTS

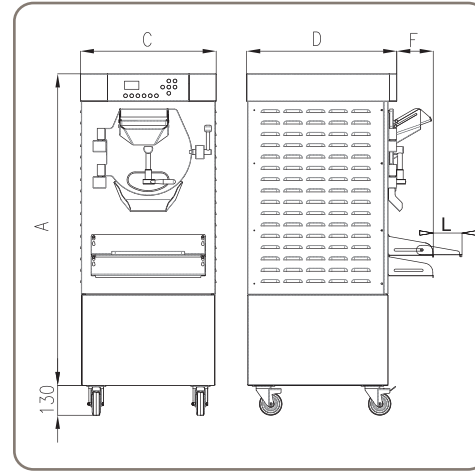
HTE / HTX 201 / 400 / 600



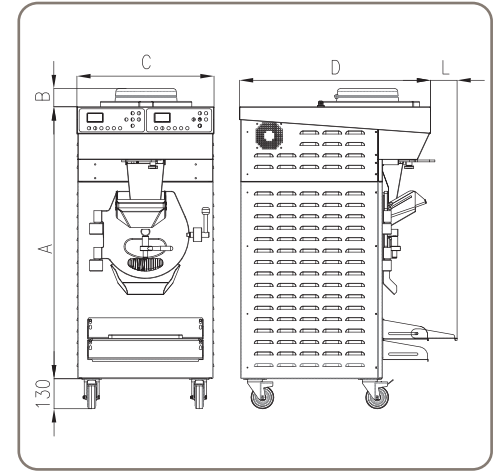
HSE / HSX 201 / 400 / 600



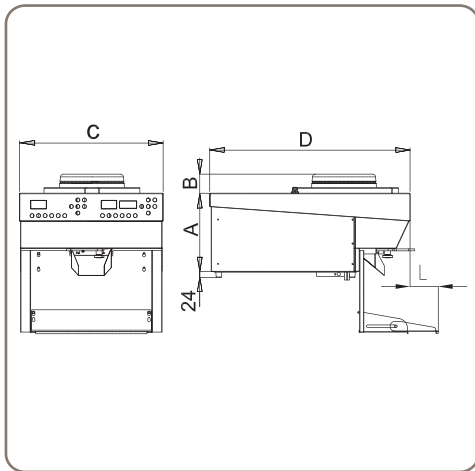
HBE / HBX 201 / 400 / 600



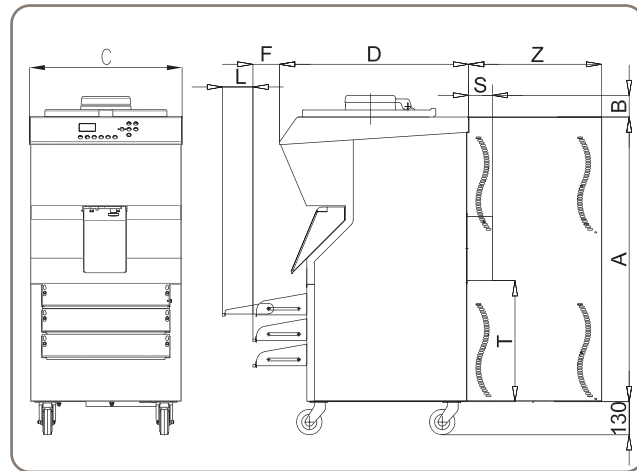
RHS 15 / 20-40-60



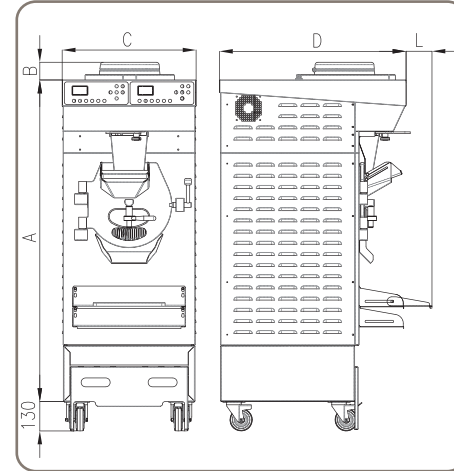
PT151



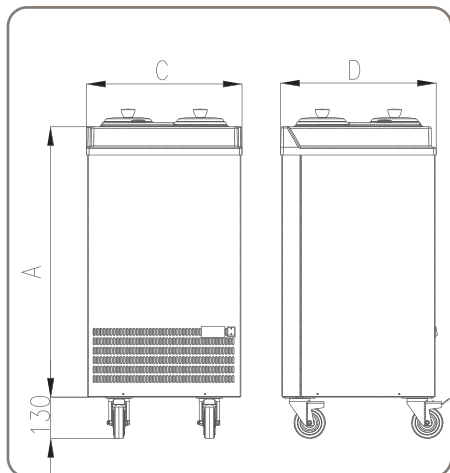
P400 / P600



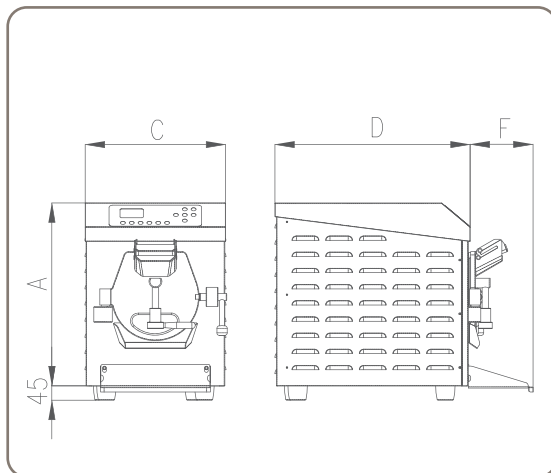
RHB 15 / 20-40-60



V410 ON WHEELS / V420 ON WHEELS



HTE150 / HTX150



RHT2/15

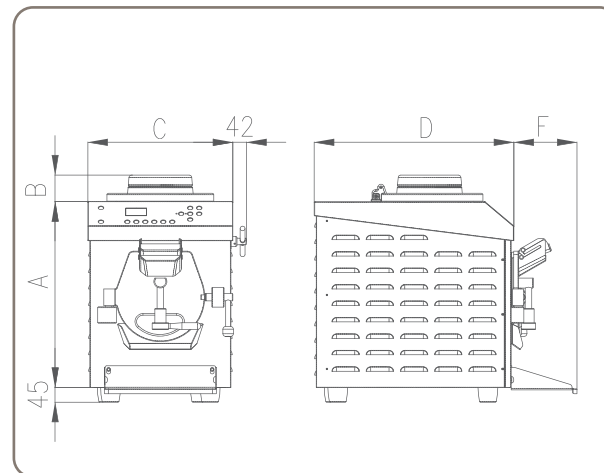
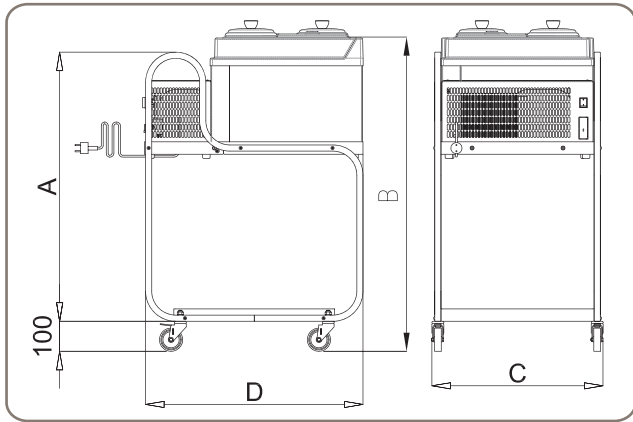


TABELLA DELLE MISURE / TECHNICAL DATA SHEET OF THE DIMENSIONS

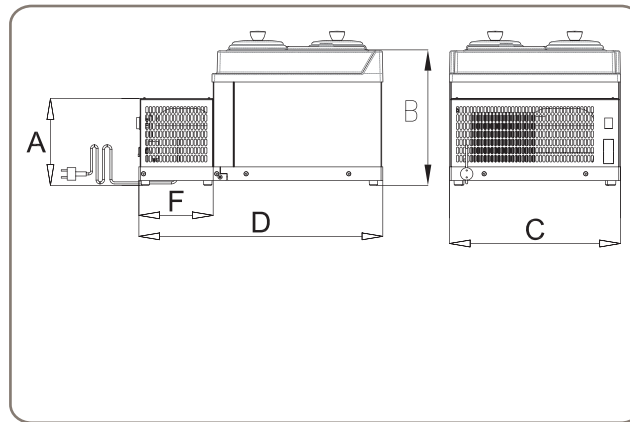
	A	B	C	D	F	G	L	S	T
P400 / P600	1120	85	600	744	144		120	93.5	476
PT151	330	80	600	836	9		120		
V410C FS / V410V FS / V420C FS	251	439	495	706	215	843*			
V410C FI / V410V FI / V420C FI	240	665	495	491	215	1070*			
V410C FS / V410V FS / V420C FS con carrello	870	1063	554	703		1468*			
HTE / HTX 150	566		434	607	192				
HBE / HBX 201-400-600	1377		600	663	162				
HSE / HSX 201-400-600	1257		600	663	162				
HTE / HTX 201-400-600	967		600	663	162				
RHT 2-15	566	85	434	607	192				
RHB 15-20 / 15-40 / 15-60	1440	85	600	836	9				
RHS 15-20 / 15-40 / 15-60	1190	85	600	836	9				



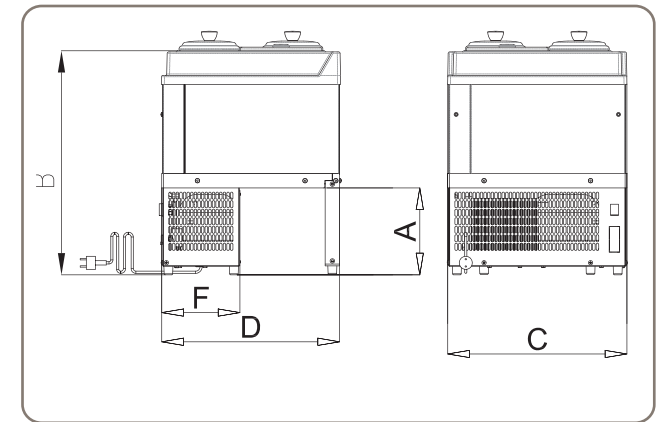
V410C FS / V420C Con carrello



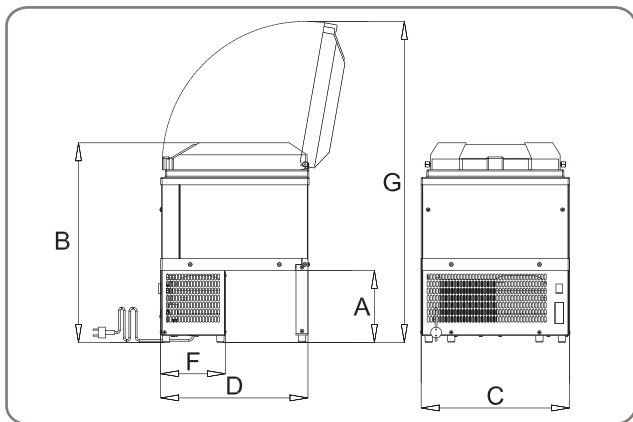
V410C FS / V420C FS



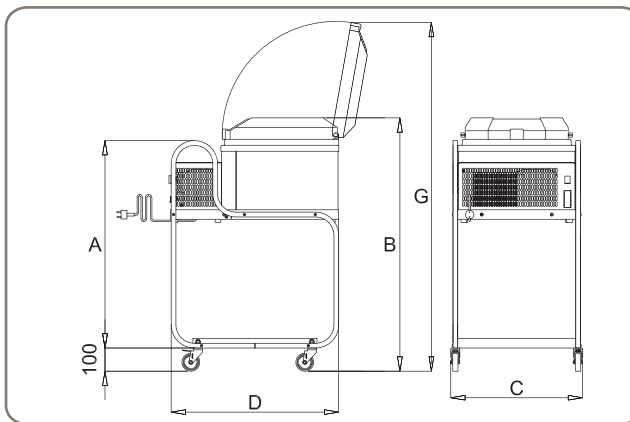
V410C FI / V420C FI



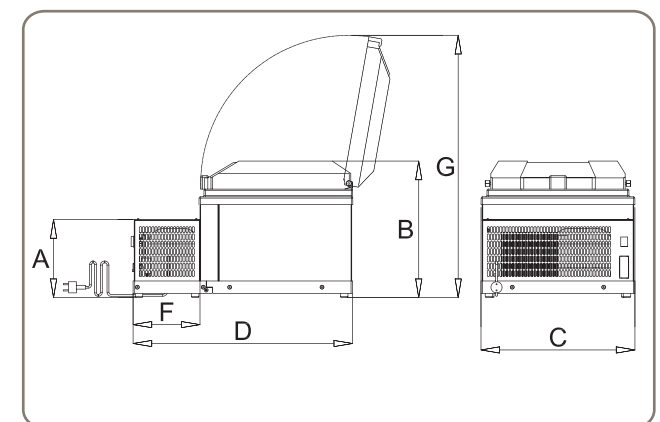
V410V FI



V410V FS Con carrello



V410V FS



# GE | COOL EXPERT

## PARTNER



## POWERED BY



PARTNER & POWERED

**CE** | COOL  
EXPERT





Progettazione, foto in esterno  
Studio Logos S.r.l.  
[www.studiologos.eu](http://www.studiologos.eu)

Revisione testi  
Arianna Denicolò

Location esterne  
Darsena di Rimini e Ristorante il Molo

Stampa  
Casa Editrice Leardini - Macerata Feltria

La Ditta si riserva il diritto di apportare modifiche tecniche senza preavviso. *The Company reserves the right to make technical changes without notice.*

Le produzioni possono variare in funzione delle temperature e dei prodotti impiegati. *The production may vary in relation to the temperatures and type of products.*

*cod.8000095500 - rev.01*