

*Italia* by **DOMINIONI**  
GROUP

I



*Italia* *Mini*



P A S T A M A C H I N E



# Italia Mini

W O R L D F A M O U S P A S T A M A C H I N E S

ITA

Dall'esperienza della Dominioni Group è nata Italia Mini, la nuova macchina da banco per pasta fresca multifunzione brevettata pensata per ristoranti, alberghi, bar, self-service e agriturismi, capace di produrre in automatico paste lunghe, paste corte, paste ripiene e gnocchi, grazie ad accessori extra speciali ad innesto.

ENG

Italia Mini is the latest table-top model created by Dominioni Group, experts in pasta-making machines. It is a patented multifunction fresh-pasta maker, ideal for restaurants, hotels, cafés, self-service restaurants and holiday farmhouses. It is fully automatic and produces long- and short-cut pasta as well as filled pasta and potato dumplings, thanks to special quick-coupling accessories.

ESP

De la experiencia de Dominioni Group ha nacido Italia Mini, la nueva máquina para banco para pastas frescas multifunción patentada pensada para restaurantes, hoteles, bares, self-service y estructuras de turismo rural, que puede producir automáticamente pastas largas, pastas cortas, pastas rellenas y ñoquis, gracias a accesorios extra especiales con empalme.



BREVETTATO  
PATENTED . PATENTADO

MACCHINA COMPLETA DI ESTRUSORE E SFOGLIATRICE  
MACHINE EQUIPPED WITH EXTRUDER AND SHEETER  
MÁQUINA COMPLETA CON EXTRUSOR Y MÁQUINA PARA HOJA

DISPONIBILE SOLO IN VERSIONE DA BANCO  
TABLE-TOP VERSION AVAILABLE ONLY . DISPONIBLE SÓLO EN VERSIÓN PARA BANCO

*Italia Mini*

T H E N E W I T A L I A N P A S T A S T Y L E



BREVETTATO  
PATENTED . PATENTADO

MACCHINA COMPLETA DI ESTRUSORE E RAVIOLATRICE  
MACHINE EQUIPPED WITH EXTRUDER AND RAVIOLI MAKER  
MÁQUINA COMPLETA CON EXTRUSOR Y MÁQUINA PARA RAVIOLES

DISPONIBILE SOLO IN VERSIONE DA BANCO  
TABLE-TOP VERSION AVAILABLE ONLY . DISPONIBLE SÓLO EN VERSIÓN PARA BANCO

# ItaliaMini

THE NEW ITALIAN PASTA STYLE



## ESTRUSORE

EXTRUDER

EXTRUSOR

## SPAGHETTI

	n° 4	0,9 mm	BT
	n° 7	1,5 mm	BT
	n° 9	1,9 mm	BT
	n° 12	2,5 mm	BT
	n° 13	3 mm	BT
	n° 15	4 mm	BT

## LINGUINE

	n° 21	3x1,6 mm	BT
	n° 22	4x1,6 mm	BT

## SPAGHETTI GHITARRA

	n° 25	1,8 mm	BT
	n° 26	2,5 mm	BT

## TAGLIATELLE PAPPARDELLE

	n° 34	6 mm	BT
	n° 38	15 mm	BT

## MAFALDINE

	n° 55	12 mm	BT
--	-------	-------	----

## GARGANELLO

	n° 267	8,3 mm	B
--	--------	--------	---

## MACCHERONI CURVI

	n° 102	16 mm	BT
	n° 144	8,6 mm	BT

## MACCHERONI RIGATI

	n° 75	3 mm	BT
	n° 76	6 mm	BT
	n° 78	10 mm	BT
	n° 80	15 mm	B

## GNOCCO SARDO

	n° 191	19 mm	B
--	--------	-------	---

## FUSILLI

	n° 220	8,8 mm	B
	n° 241	9,8 mm	BT
	n° 231	10 mm	BT

## RADIATORI

	n° 260	17,5 mm	B
--	--------	---------	---

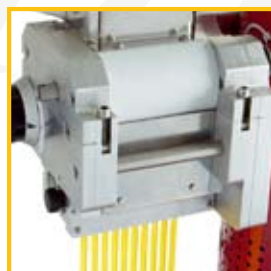
## TROTTOLE

	n° 252	11,4 mm	BT
--	--------	---------	----

Legenda:  
B= BRONZO T=TEFLON

Legend:  
B= BRONZE T=TEFLON

Leyenda:  
B=BRONCE T=TEFLÓN



## SFOGLIATRICE

PASTA SHEETER

MÁQUINA LAMINADORA

## FORMATI

SPECIAL SIZE . FORMATO ESPECIAL

SFOGLIA LISCIA . SMOOTH . LISA

SFOGLIA RUVIDA . ROUGH . ÀSPERA



COD. SFO. A



COD. SFO. B

TAGLIOLINO

TAGLIATELLA



n° 001 2 mm



n° 002 4 mm

TAGLIATELLA

PAPPARDELLA



n° 003 6 mm



n° 004 11 mm

Disponibile anche senza greca  
Available also with flat edge . También disponible sin zig zag

# ACCESSORI EXTRA

EXTRA ACCESSORIES . ACCESORIOS EXTRA



## RAVIOLATRICE DOPPIA SFOGLIA

DOUBLE-SHEET RAVIOLI MAKER  
MÁQUINA PARA RAVIOLES  
DE DOBLE HOJA

### FORMATI

SPECIAL SIZE . FORMATO ESPECIAL

N° 52

N° 29



N° 3

N° 74



N° 26

N° 12



N° 69

N° 55



## ACCESSORI EXTRA

EXTRA ACCESSORIES . ACCESORIOS EXTRA



## GNOCCATRICE

POTATO GNOCCHI MAKER  
MÁQUINA PARA ÑOQUIS

## FORMATI

SPECIAL SIZE . FORMATO ESPECIAL

## RIGATI

## LISCI



# SCHEDA TECNICA

TECHNICAL DATA . FICHA TÉCNICA

MODELLO DA BANCO . TABLE-TOP MODEL . MODELO PARA BANCO

PESO . WEIGHT . PESO

Kg 4.5

MOTORE . MOTORE . MOTOR

HP1 220 VOLT - 50 HZ - 3PH

COLORI . COLOURS . COLORES



ROSSO METALLIZZATO

METALIZED RED . ROJO METALIZADO



AVORIO METALLIZZATO

METALIZED CREAM . MARFIL METALIZADO



BLU METALLIZZATO

METALIZED BLUE . AZUL METALIZADO



NERO METALLIZZATO

METALIZED BLACK . NEGRO METALIZADO

PRODUZIONE ORARIA SFOGLIA/PASTE LUNGHE LAMINATE

LAMINATED DOUGH-SHEET/LONG-CUT PASTA HOURLY OUTPUT

PRODUCCIÓN HORARIA HOJA/PASTAS LARGAS LAMINADAS

Kg 12

PRODUZIONE ORARIA PASTE CORTE/PASTE LUNGHE ESTRUSE

EXTRUDED SHORT-CUT/LONG-CUT PASTA HOURLY OUTPUT

PRODUCCIÓN HORARIA PASTAS CORTAS/LARGAS EXTRUIDAS

Kg 12

PRODUZIONE ORARIA GNOCCHI

GNOCCHI POTATO HOURLY OUTPUT . PRODUCCIÓN HORARIA ÑOQUIS

Kg 10

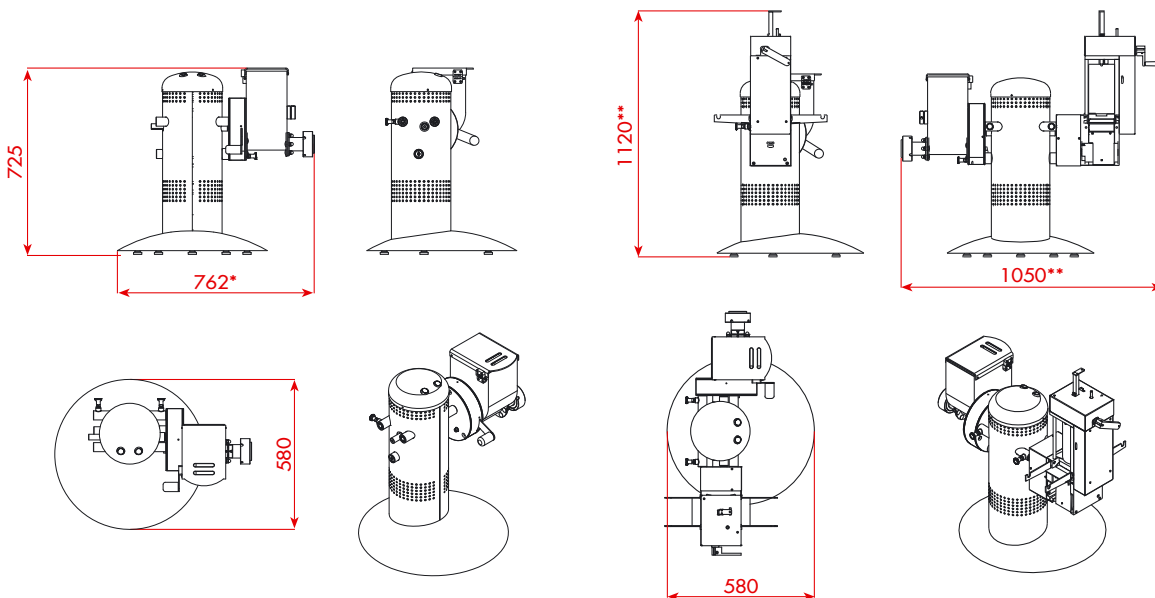
PRODUZIONE ORARIA RAVIOLI

RAVIOLI (FILLED PASTA) HOURLY OUTPUT . PRODUCCIÓN HORARIA RAVIOLES

Kg 20

\* **ingombro minimo**  
minimum size  
dimensiones mínima

\*\* **ingombro massimo**  
maximum size  
dimensiones máxima



## DOMINIONI GROUP

WORLD FAMOUS PASTA MACHINES

**DOMINIONI PUNTO & PASTA s.a.s.**

Via Repubblica, 8/A - 22075 Lurate Caccivio (CO) ITALY - Tel. +39 031 490457 - Fax +39 031 390 110 - 390 231

[info@dominioni.it](mailto:info@dominioni.it) - [www.dominioni.it](http://www.dominioni.it)

ITALIA IS CERTIFIED

